

KENWOOD

КТС-V500E

ТЕЛЕВИЗИОННЫЙ ТЮНЕР
**ИНСТРУКЦИЯ
ПО ЭКСПЛУАТАЦИИ**

КОРПОРАЦИЯ KENWOOD

KENWOOD

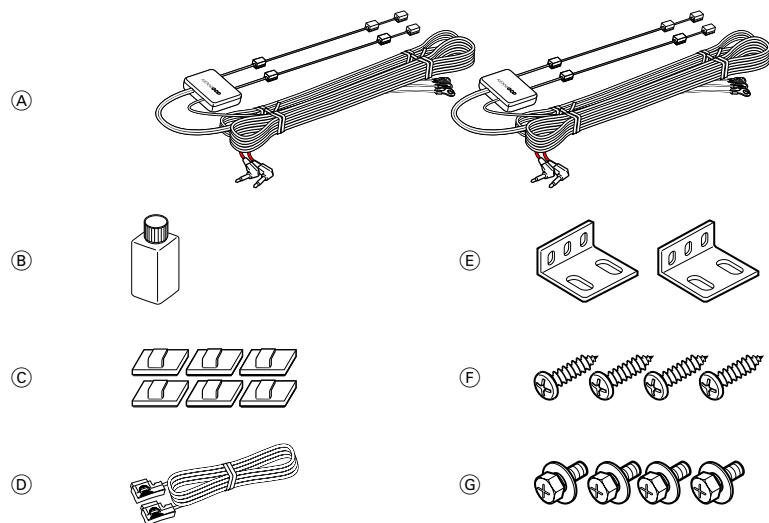


© B64-2143-00 (E) (DT)

Установка

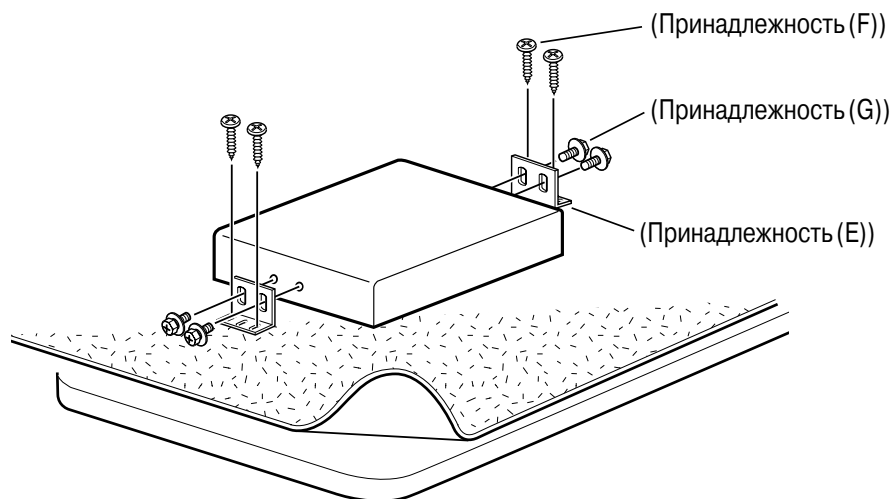
Принадлежности

⚠ Использование любых принадлежностей, кроме поставляемых в комплекте, может привести к повреждению тюнера. Используйте только принадлежности, поставляемые в комплекте с устройством (приведены ниже).



Установка блока телевизионного тюнера

- Крепление к аудиопанели



Установка антенных блоков



Автомобильные антенны, устанавливаемые внутри автомобиля, обладают пониженной чувствительностью при приеме по сравнению с антеннами, находящимися снаружи. В случае слабого сигнала в Вашем регионе изображение может отсутствовать или может быть искажено.



- Прикрепляйте антенну к внутренней поверхности заднего лобового стекла, используя двустороннюю пленку. Внимательно проверяйте место крепления, т.к. пленка может быть прикреплена только один раз.
- Если температура лобового стекла слишком мала, нагрейте стекло, включив питание оттаивателя заднего стекла. Холодная поверхность стекла ослабляет адгезивные свойства двусторонней пленки. Также, если установка антенны будет выполняться в условиях повышенной влажности или во время дождя, повышенная влажность также ослабляет адгезивные свойства двусторонней пленки.
- Не устанавливайте антенну в местах, закрывающих обзор во время управления автомобилем.

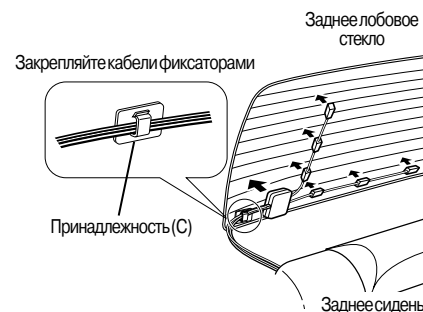
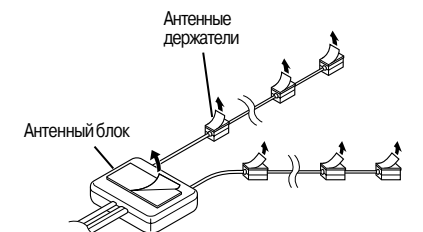
1 Найдите место крепления антенны. Используя поставляемый в комплекте очиститель для стекол (принадлежность В), удалите всю грязь и жир с поверхности установки, затем проведите чистку поверхности установки водой и высушите эту поверхность. Тщательно проводите чистку стекла, т.к. некачественная чистка может уменьшить адгезивную способность двусторонней липкой ленты.

2 Снимите защитные пленки с антенных держателей и задней панели антенного блока.

3 Прикрепите двустороннюю пленку антенных держателей и антенного блока к заднему лобовому стеклу. Надежно прикрепляйте двустороннюю пленку, нажав на нее сверху. Закрепляйте кабели с помощью поставляемых в комплекте фиксаторов.

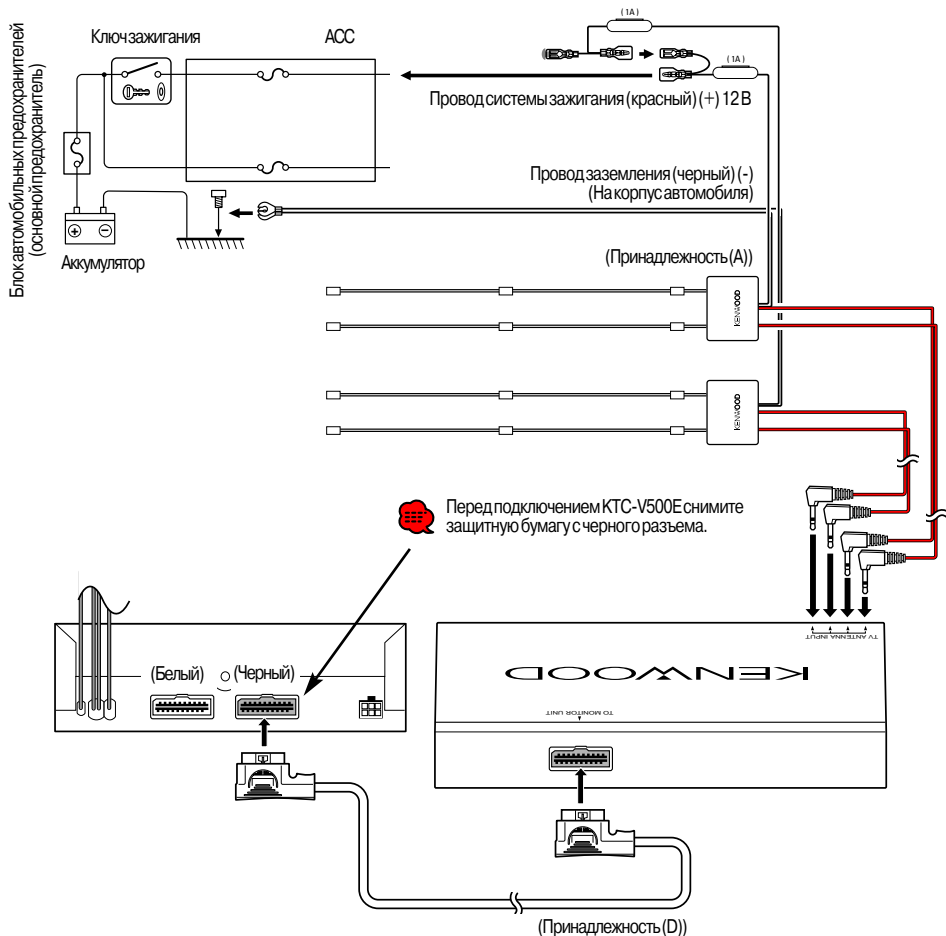
4 После крепления антенны с помощью двусторонней пленки оставьте антенну на 24 часа, не прикасаясь к антенне. Не допускайте, чтобы в течение этого времени на антенну попадала вода.

5 Подключите антенный кабель к блоку ресивера.



Подключение

- ⚠ - Убедитесь в том, что устройство заземлено на отрицательный 12-вольтный (DC) источник питания.
- Если замок зажигания в Вашем автомобиле не имеет положения ACC, подключите провода системы зажигания к источнику питания, который может быть включен/выключен с помощью ключа зажигания. Если Вы подключите провод системы зажигания к источнику питания, на который постоянно подается напряжение питания, аккумулятор автомобиля может быстро разрядиться.
- Если перегорит предохранитель, сначала проверьте, нет ли короткого замыкания в проводах, а затем замените старый предохранитель на новый, рассчитанный на такой же ток.
- После установки устройства проверьте работоспособность стоп-сигналов, сигналов поворота, стеклоочистителей и т.д. на Вашем автомобиле.



Технические характеристики могут быть изменены без предварительного уведомления.

Секция телевизионного тюнера

Система кодирования цвета	PAL/SECAM
Система выбора каналов	Система, основанная на синтезаторе частот с ФАПЧ (PLL)
Телевизионные системы (системы вещания) .	PAL-B/G, PAL-I, SECAM-L, SECAM-D/K, SECAM-B/G
Принимаемые каналы	
Диапазон VHF (МВ)	
(PAL-B/G)	2 - 12 каналы/А - Н2 каналы
(PAL-I)	А - J каналы
(SECAM-L)	1 - 12 каналы
(SECAM-D/K)	2 - 10 каналы
(SECAM-B/G)	2 - 12 каналы
Диапазон UHF (ДМВ)	21 - 69 каналы
Система демодулирования	система с отдельной несущей
Антенный вход	с 4-канальным разнесением (75 Ом/минигнездо диаметром 3,5)

Общие характеристики

Напряжение питания	14,4 В DC (от 11 до 16 В)
Ток потребления	500 мА
Диапазон рабочих температур	от -10°C до +60°C
Диапазон температур при хранении	от -30°C до +85°C
Размеры	192 x 30 x 147 мм
Вес	730 г

Телевизионная антенна

Выходной импеданс	75 Ом/миништекер
Напряжение питания	14,4 В DC (от 11 до 16 В)
Ток потребления	200 мА
Длина кабеля	5 м
Размеры	50 x 15 x 452 мм
Вес	300 г x 2